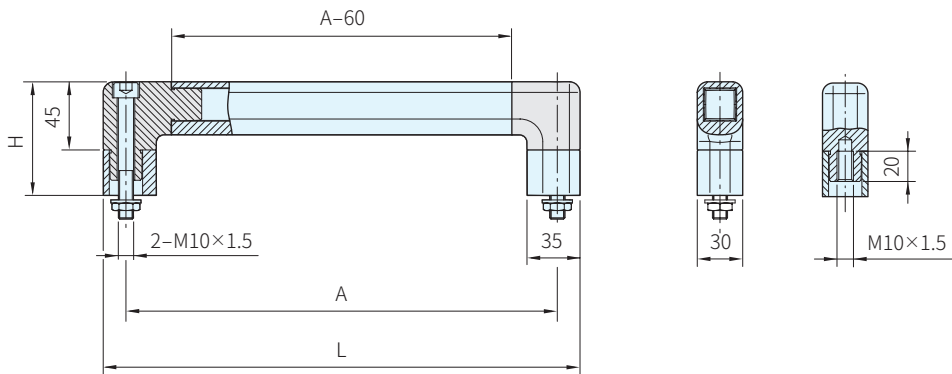




取手			取手座			聯結肘		
材質	處理	顏色	材質	處理	顏色	材質	處理	顏色
鋁合金	塗裝	霧黑	鋁合金	塗裝	霧黑	鋁合金	塗裝	霧黑

HV-30.F
(外裝型)

HV-30.R
(內裝型)



型式	A	L	H 指定單位：5mm
HV-30.F HV-30.R	300	330	070 ≥ H ≥ 150
	400	430	
	500	530	
	600	630	
	700	730	

WA. 注意

· 訂製品的價格與交期，請來電洽詢

訂貨： A - - - 54 交期： 天
HV-30.F 300 - 080 - 080 - 54

EX. 使用例

· 取手座高度可變化

